

# PROTOKÓŁ

## 4. Pomiar mocy prądu przemiennego

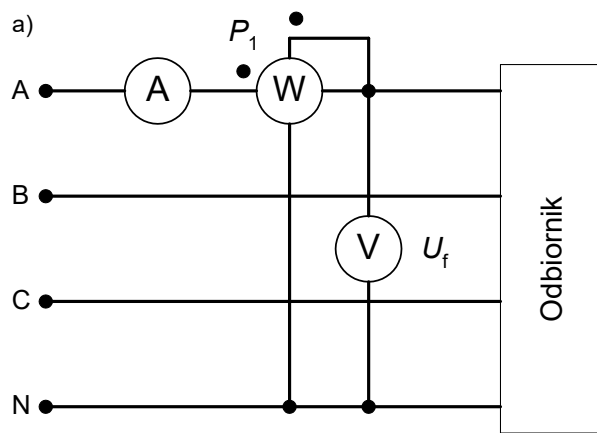
Skład grupy:

Data:

1. .... – protokolant(ka)

2. ....

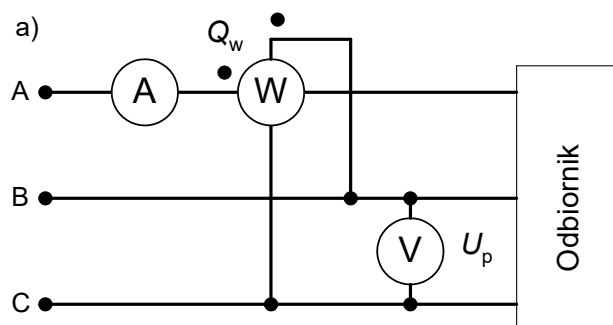
3. ....



Rys. 1. Pomiar mocy **czynnej** jednym watomierzem

Pomiar mocy **czynnej** jednym watomierzem

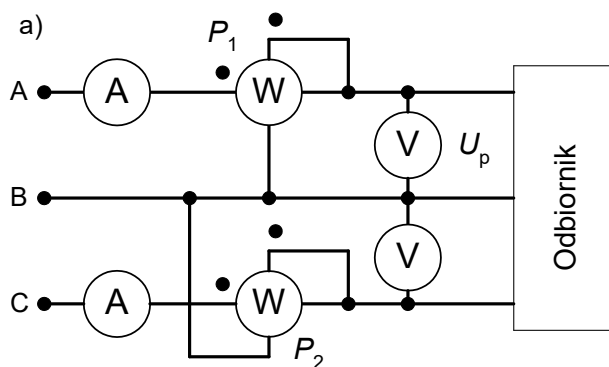
Lp.	$I$	$U_f$	$P_1$			Obciążenie
			$\alpha$	$c_w$	W	
			dz	W/dz		
1						<b>RL</b>
2						<b>RLC</b>
3						<b>C</b>



Rys. 2. Pomiar mocy **bierniej** jednym watomierzem

Pomiar mocy **biernej** jednym watomierzem

Lp.	$I$	$U_p$	$Q_w$			Obciążenie
			$\alpha$	$c_w$	VAr	
	A	V	dz	VAr/dz		
1						<b>RL</b>
2						<b>RLC</b>
3						<b>C</b>



Rys. 3. Układ bezpośredni do pomiaru mocy czynnej odbiornika dwoma watomierzami (układ Arona) w sieci trójprzewodowej

Tabela dla pomiarów przy użyciu dwóch watomierzy (układ Arona)

Lp.	$I_1$	$I_2$	$U_1$	$U_2$	$P_1$			$P_2$			Obc.
					$\alpha$	$c_w$	W	$\alpha$	$c_w$	W	
	A	A	V	V	dz	W/dz		dz	W/dz		
1											<b>RL</b>
2											<b>RLC</b>
3											<b>C</b>